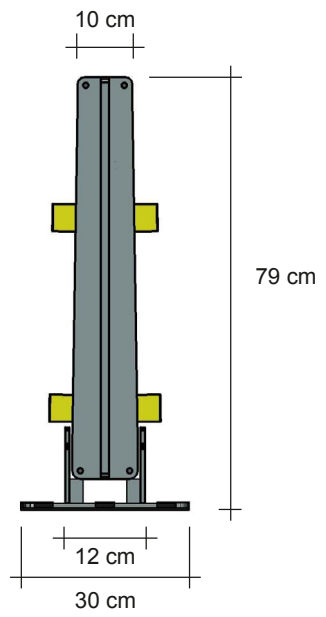
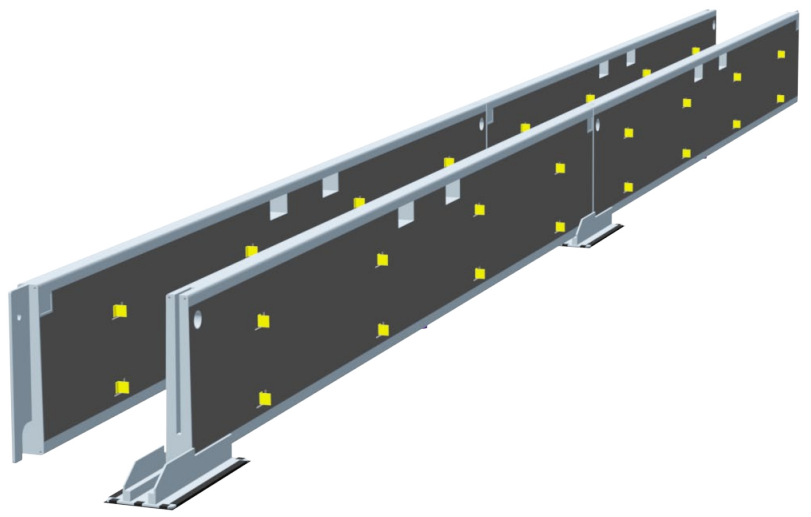




NEU: System WALLSTOP AT TYP MOBIL 80



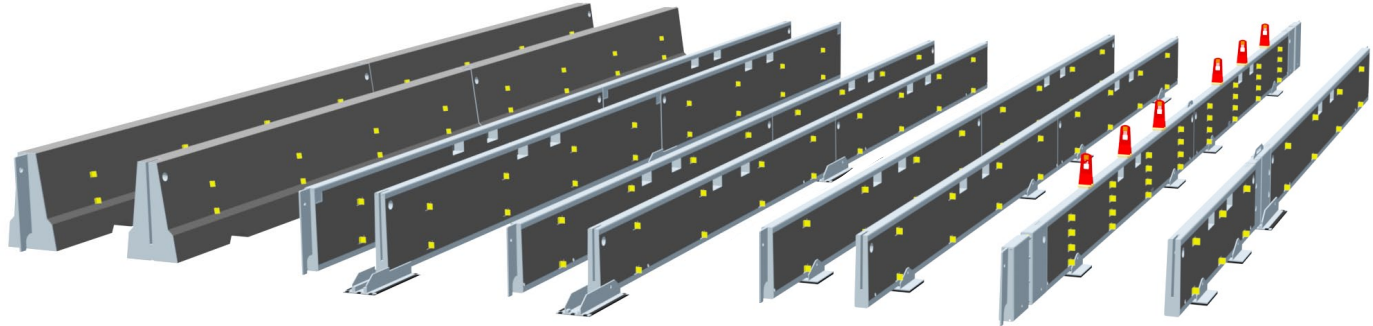
- T1 W1 ASI A
- T3 W1 ASI A
- H1 W4 ASI B

einfach – schnell – sicher

Ein modulares System.
Alle Aufhaltestufen.
Kleinste Wirkungsbereiche.
Alle Einsatzbereiche.



System WALLSTOP AT



STEP 90

H2 W4

MOBIL 80-1

T1 W1
T3 W1
H1 W4

MOBIL 65-1

T1 W1
T3 W2
H1 W5

MOBIL 65-2

T1 W1
T3 W3

E-PORT 65

90° - 180°

DILATATION 65

200 mm